

## Satellitenwickler mit Dreharm GIRO Gold

### Einsatzmerkmale:

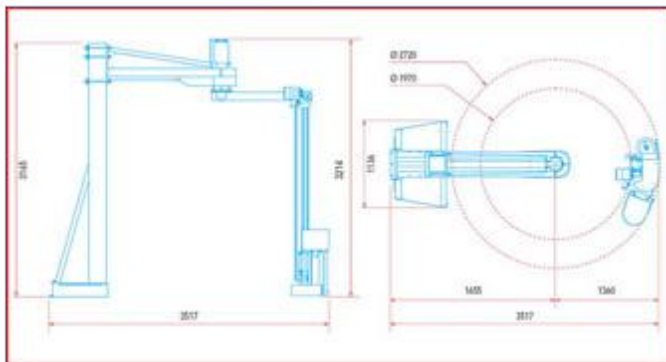
- Integrierbar in Produktionsanlagen
- Beschickung in niedriger Bodenhöhe
- Palettenladungen mit hohem Gewicht
- Minimaler Platzbedarf für die Maschine
- **Diese Maschine benötigt eine umfangreiche Beratung.**

**Bitte sprechen Sie uns an.**

→ [Zum Kontakt](#)



## Technische Zeichnungen



## Beschreibung:

Wickelhöhe 2.000 mm

Technische Daten:

- Palettenabmessung: min. 600 x 800 mm, max. 1.200 x 1.200 mm
- Maschinenleistung: 35 - 45 Pal./Std.

## Sonderausstattung u. Zubehör:

Motorisierte Folienvorreckung  
Höhere Wickelhöhen  
Kettenförderantrieb  
Rechtwinkliger kettenantriebener Ein- bzw. Auslauf  
Ein- und Auslauf mit motorisierter Rollenbahn  
Pneumatischer Niederhalter  
Folienende anschweißbar  
Deckblattaufleger  
Weiteres Zubehör auf Anfrage